

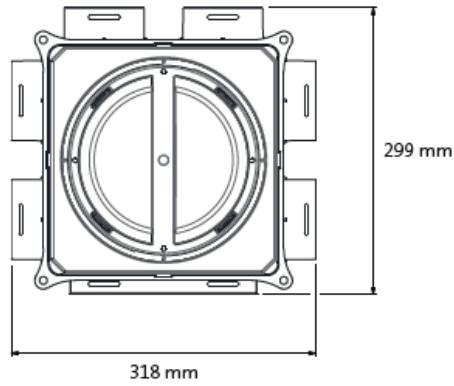
### Všeobecný popis

- Rozvodný box je dôležitou súčasťou distribúcie Air Excellent systém
- Riadi vzduchovú kapacitu kanálov vedených v systéme
- Na reguláciu prietoku vzduchu sú k dispozícii nastaviteľné obmedzovače prietoku vzduchu, namontované na pripojeniach potrubia v rozvodnom boxe
- Séria 200 je kompaktný a ľahký plastový box
- Je ideálny pre obytné budovy, ktoré vyžadujú nižšie objemové množstvo vzduchu alebo pre budovy, ktoré majú obmedzený inštalčný priestor

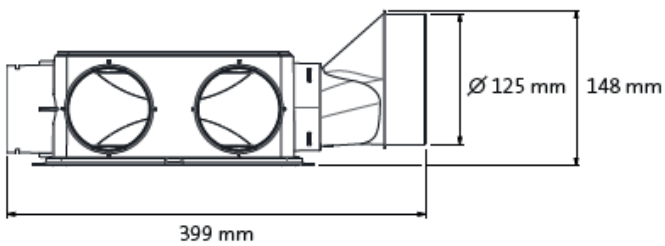
### Výhody

- Je možná rozšírená konfigurácia
- Adaptéry pre hmotnostný prietok pre 125/180 mm
- Ľahká kontrola
- Prietok vzduchu nastaviteľný štandardnými 12-stupňovými obmedzovačmi Air Excellent
- Môžu byť pripojené všetky typy vzduchotechnických potrubí Air Excellent
- Testované podľa TÜV SÜD Standard TAK 01-2013 (tlak systému: + 2000 Pa / - 2000 Pa)
- Jednoduché čistenie systému a nové usporiadanie obmedzovačov prietoku

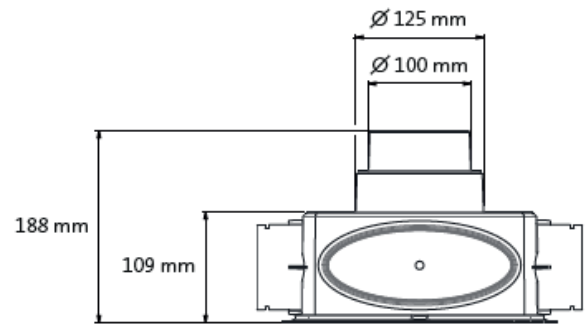
### Rozmery Dbox 206, Dbox 206L, Dbox 212H, Dbox 212V



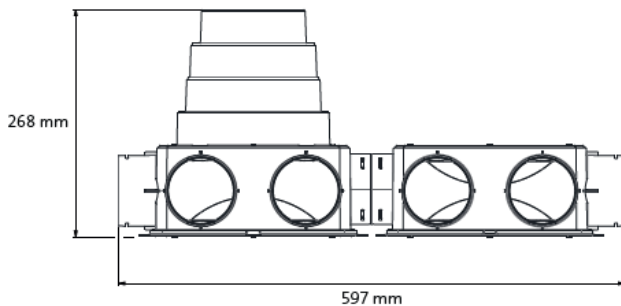
Dbox 206



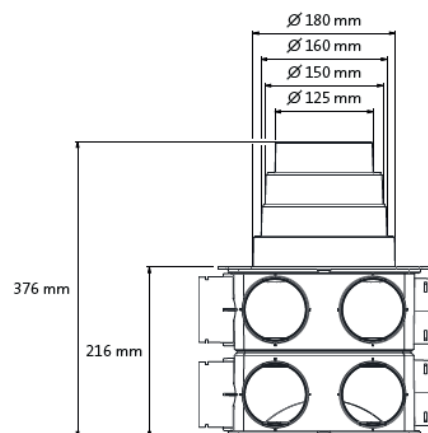
Dbox 206L so 125 mm adaptérom z boku



Dbox 206 so 125 mm adaptérom zhora







Dbox 212H horizontálna rozšírená konfigurácia



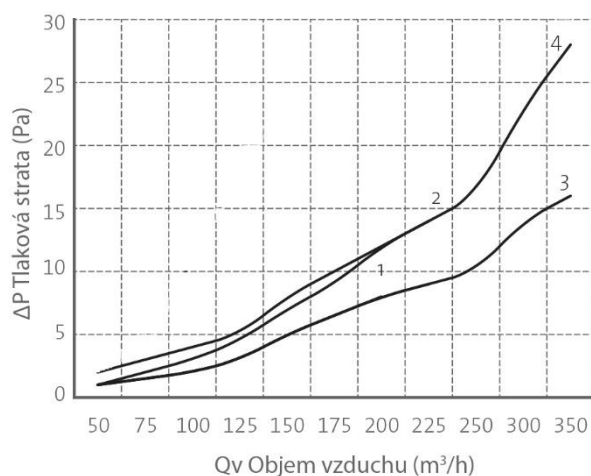
Dbox 212V vertikálna rozšírená konfigurácia

### Technické údaje

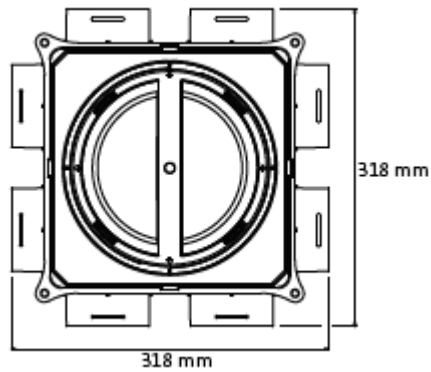
Dbox 206, Dbox 206L, Dbox 212H, Dbox 212V				
Objem vzduchu Qv (m <sup>3</sup> /h)	Tlakové straty $\Delta P$ (Pa)			
				
	206L (1)	206 (2)	212V (3)	212H (4)
50	1,0	2,0	1,0	1,0
75	1,5	3,0	1,5	2,0
100	2,0	4,0	2,0	3,0
125	3,0	5,0	3,0	4,5
150	5,0	8,0	5,0	7,0
175	6,5	10,0	6,5	9,0
200	8,0	12,0	8,0	12,0
225	9,0	14,0	9,0	14,0
250	10,0		10,0	16,0
300			14,0	23,0
350			16,0	28,0

Poznámka: Čísla v zátvorkách zobrazujú čísla v grafe

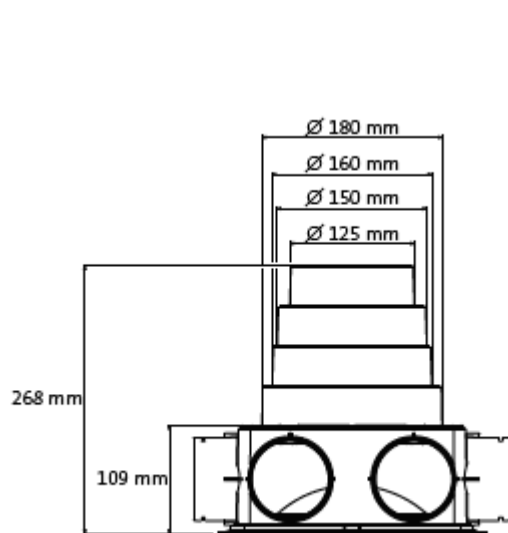
### Grafické znázornenie tlakových strát



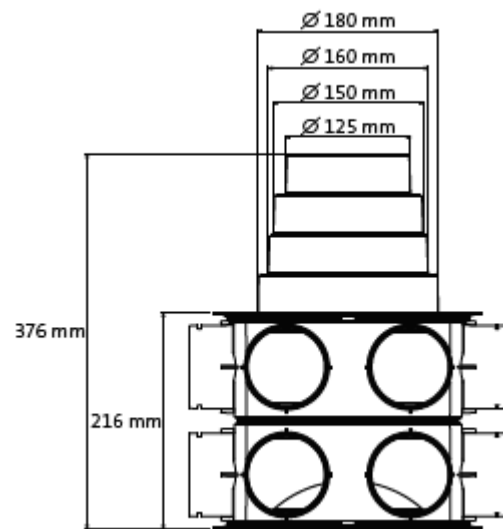
### Rozmery Dbox 208, Dbox 216V



Dbox 208





Dbox 208



Dbox 216V

### Technické údaje

Dbox 208, Dbox 216V		
Objem vzduchu Qv (m <sup>3</sup> /h)	Tlakové straty ΔP (Pa)	
	 208 (1)	 216V (2)
50	1,0	1,0
75	1,5	1,5
100	2,0	2,0
125	3,0	3,0
150	5,0	5,0
175	6,5	6,5
200	8,0	8,0
225	9,0	9,0
250	10,0	10,0
300		14,0
350		16,0

Poznámka: Čísla v zátvorkách zobrazujú čísla v grafe

### Grafické znázornenie tlakových strát

