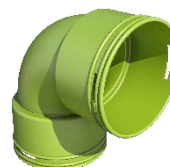


### Všeobecný popis

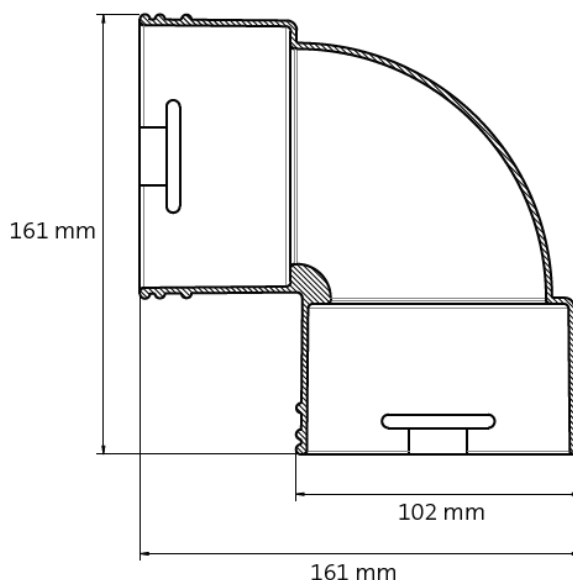
- Ohyb 90° je vyvinutý tak, aby umožňoval ostré zákruty s minimálnym odporom vzduchu



### Výhody

- Umožnenie ostrých, zvislých alebo vodorovných zákrut
- Na inštaláciu do stien, podláh a stropov
- Pre kruhové potrubie DN90/75 mm
- Antistatické a antibakteriálne vlastnosti
- Súčasťou systému Air Excellent certifikovaného TÜV SÜD

### Rozmery kolena 90° DN90/75 mm



### Technické údaje

Koleno 90° DN 90/75 mm	
Zeta (-)	0,90
Objem vzduchu Qv (m <sup>3</sup> /h)	Tlakové straty $\Delta P$ (Pa)
10	1,0
20	1,0
30	2,0
40	3,3
50	5,0
60	6,9

### Grafické znázornenie tlakových strát

